



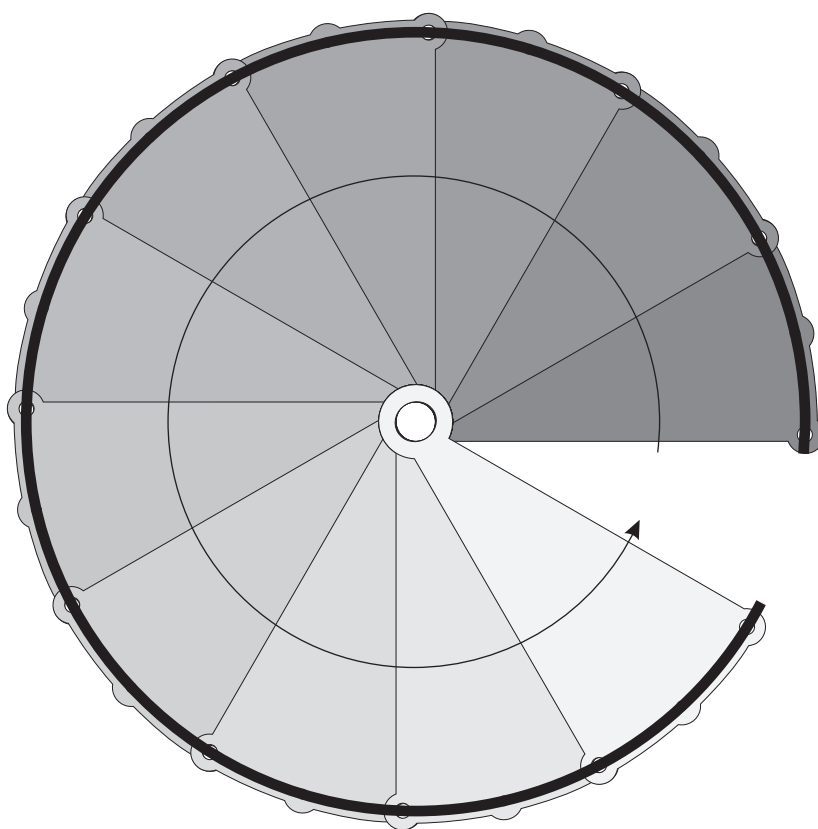
Villa d'Or

Escalier / Stair / Spiltrap 1895

Croquis de 11 marches

Sketch with 11 steps

Situatieschets met 11 treden



/-----1080-----/



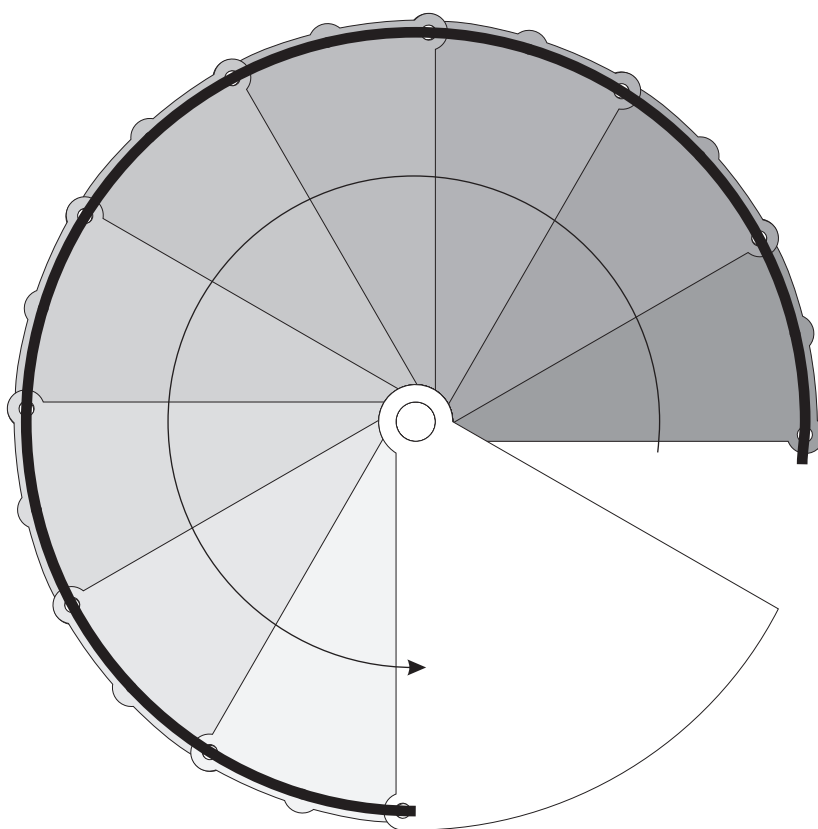
Villa d'Or

Escalier / Stair / Spiltrap 1895

Croquis avec marche palière tournant 1/6 rond

Sketch with 1/6 round landing

Situatieschets met bordestrede 1/6 rond



/-----1080-----/



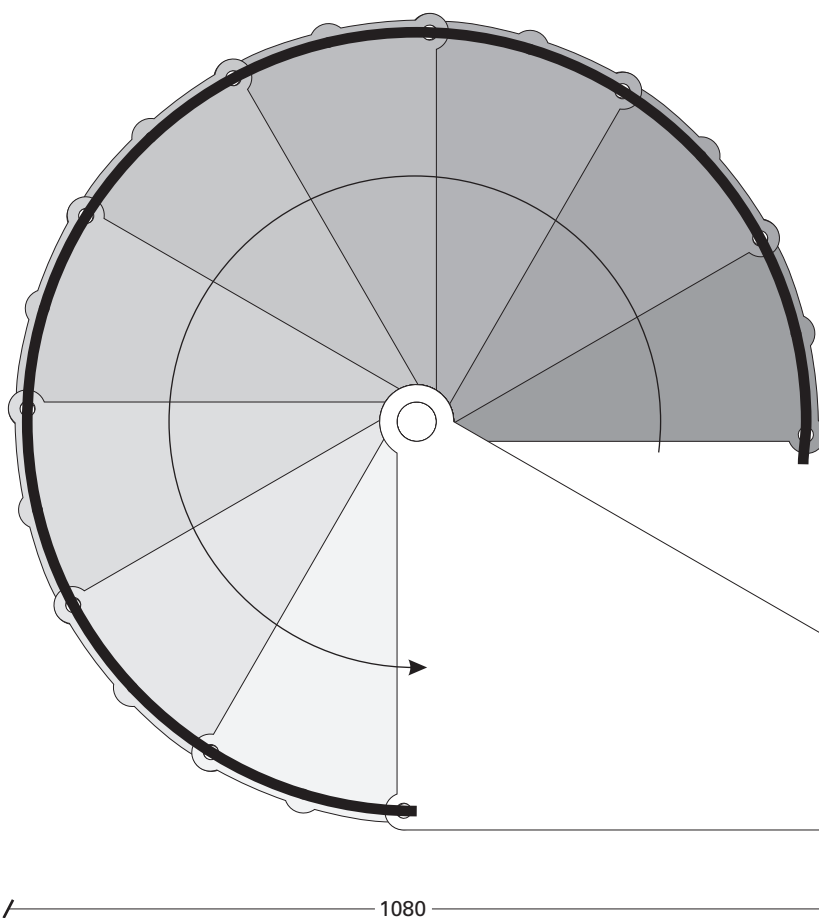
Villa d'Or

Escalier / Stair / Spiltrap 1895

Croquis avec marche palière angle droit

Sketch with straight corner landing

Situatieschets met bordestrede rechte hoek





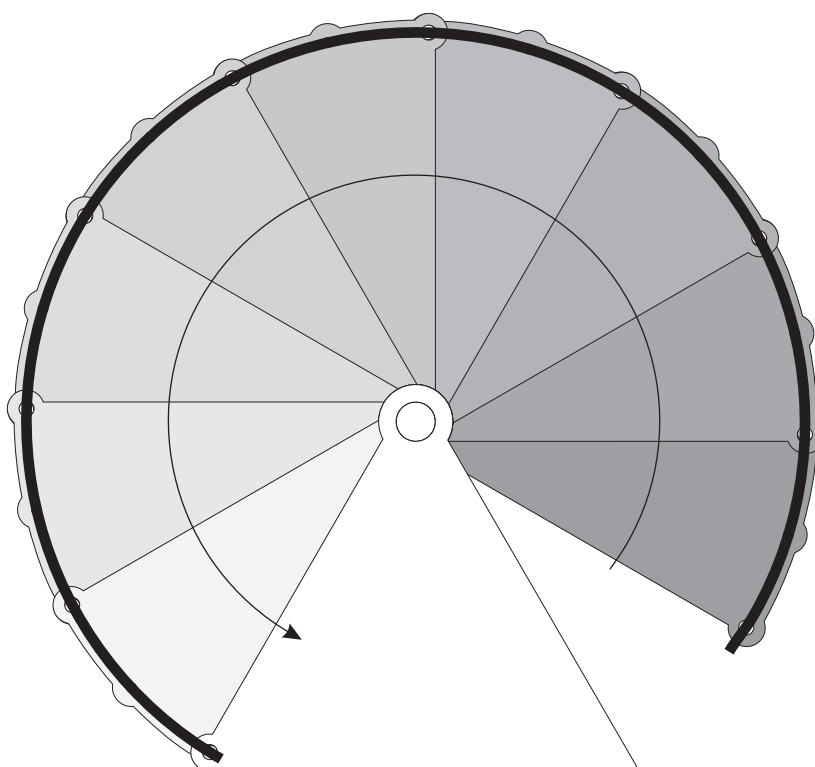
Villa d'Or

Escalier / Stair / Spiltrap 1895

Croquis avec marche palière triangulaire

Sketch with triangular landing

Situatieschets met driehoekige bordestrede



/-----1080-----/